

Schlüter®-KERDI-BOARD

Verlegeuntergrund
Konstruktionsplatte, Verbundabdichtung

12.1

Produktdatenblatt

Anwendung und Funktion

Schlüter-KERDI-BOARD ist ein multifunktionaler Fliesen- Verlegeuntergrund für Wandbereiche, der zugleich die Abdichtung im Verbund mit dem Fliesenbelag bilden kann und darüber hinaus als Konstruktionsplatte viele Anwendungsgebiete abdeckt. Es besteht aus einer extrudierten Hartschaumplatte, die auf der Oberfläche beidseitig mit einem speziellen Versteifungsmaterial und einem Vliesgewebe zur wirksamen Verankerung mit dem Fliesenkleber versehen ist.

Mit den Plattendicken von 5, 9, 12,5, 19, 28, 38 und 50 mm deckt KERDI-BOARD ein breites Feld von Anwendungsgebieten zur Erstellung ebenflächiger und wasserfester Verlegeuntergründe für Fliesenbeläge ab. Schlüter-KERDI-BOARD ist wasserdicht und gegen die üblicherweise im Zusammenhang mit keramischen Fliesenbelägen auftretenden chemischen Beanspruchungen beständig. In Bereichen, in denen es erforderlich ist, kann mit KERDI-BOARD eine geprüfte Verbundabdichtung hergestellt werden. Bei entsprechender Ausgestaltung der Stoß- und Anschlussbereiche kann die Verlegeplatte als bauaufsichtlich zugelassene Verbundabdichtung eingesetzt werden.

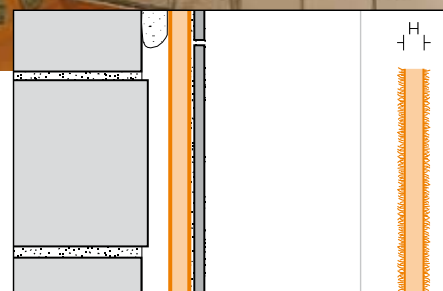
Schlüter-KERDI-BOARD eignet sich zum Herstellen von Fliesen-Verlegeuntergründen auf vorhandenem Rohbau-Mauerwerk, auf Altuntergründen jeglicher Art, auf Ständerwerk aus Holz oder Metall, zum Erstellen von eigenständigen geraden oder gerundeten Trennwänden, zur Verkleidung von Vorwandinstallationen und Rohren (Rohrkästen), zum Verkleiden von geraden oder gerundeten Wannen und Duschen, zum Herstellen von Küchenarbeitsplatten, Waschtischen, Ablagefächern oder sonsti-



gen Badmöbeln. Ebenso eignet es sich zum Herstellen von ebenflächigen Untergründen im Bodenbereich bei Sanierungsarbeiten in durch Personen belasteten Sanitärbereichen oder dergleichen.

Schlüter-KERDI-BOARD ist einfach mit einem Cuttermesser auf Maß zu schneiden. Zur sauberen und schnellen Verarbeitung dient ein auf der Oberseite aufgedrucktes Schneidraster.

Schlüter-KERDI-BOARD kann im Wandbereich vollflächig verklebt oder auf Mörtelpunkten aus Dünnbettmörtel oder einem sonst geeigneten Kleber / Mörtel angesetzt und, falls erforderlich, zusätzlich verdübelt werden. Auf Ständerwerk aus Holz oder Metall wird das Board mit den zum Sortiment gehörenden Befestigungsschrauben angebracht.





Direkt auf KERDI-BOARD werden die Fliesen im Dünnbettverfahren verlegt.

Auch andere geeignete spachtelbare Belagsmaterialien oder Putzschichten können aufgebracht werden.

Mit den Sets **Schlüter-KERDI-BOARD-N /-NLT** stehen vorgefertigte Einbauelemente aus KERDI-BOARD wahlweise mit LIPROTEC LED-Technik zur Errichtung von beleuchteten (-NLT) Nischen und Ablageflächen für Wandbereiche aller Art zur Verfügung, siehe gesondertes Produktdatenblatt 12.2 Schlüter®-KERDI-BOARD-N /-NLT.

Schlüter-KERDI-BOARD-E /-U und **-V** sind vorgefertigte Platten zur Erstellung von z. B. Rohrverkleidungen. Lieferbar als Winkel, in U-Form und als geschlitzte KERDI-BOARD Platten zur Herstellung von Rundungen.

Ergänzend sind Profile und Montagehilfen für Wandanschlüsse und -abschlüsse sowie Dübel und Schrauben im Lieferprogramm enthalten.



Material

Schlüter-KERDI-BOARD wird aus einem extrudierten XPS-Hartschaumstoff gefertigt, auf dem beidseitig eine zementfreie Verstärkungsschicht und ein Trägervlies aufkaschiert werden. Die Oberfläche des Boards ist einseitig mit einem Schneidraster aus 10 x 10 mm großen Quadraten bedruckt.



Materialeigenschaften und Einsatzgebiete:

Schlüter-KERDI-BOARD ist wasserdicht und gegen die üblicherweise im Zusammenhang mit keramischen Fliesenbelägen auftretenden chemischen Beanspruchungen beständig. Dabei kann in Bereichen, wo erforderlich, mit Schlüter-KERDI-BOARD eine geprüfte Verbundabdichtung erstellt werden.

Schlüter-KERDI-BOARD ist ebenflächig und auch bei einseitiger Temperatur- oder Feuchtigkeitsbelastung verzugsfrei, alterungsbeständig und weist eine hohe Stabilität auf.

Schlüter-KERDI-BOARD ist für eine Vielzahl von unterschiedlichen Einsatzgebieten geeignet. Die Verwendbarkeit bei chemischen oder mechanischen Belastungen ist für den jeweiligen Bedarfsfall zu klären. Nachstehend können nur einige allgemeine Hinweise gegeben werden.

Untergründe, auf denen KERDI-BOARD verlegt werden soll, sind auf ausreichende Sta-

bilität und sonstige, objektbedingte Anforderungen zu überprüfen. Haftungsfeindliche Bestandteile der Oberfläche müssen beim direkten Verkleben entfernt werden oder es muss zusätzlich eine mechanische Befestigung mit entsprechenden Dübeln oder Schrauben durchgeführt werden.

Für eigenständige Trennwände, Ablagen oder dergleichen aus KERDI-BOARD muss eine ausreichende Materialdicke gewählt werden und es sind ggf. Versteifungsprofile zu verwenden.

Die Anwendung von KERDI-BOARD am Boden ist auf durch Personen begangene Bereiche begrenzt. Systembedingt kann beim Begehen mit harten Schuhen oder Abklopfen mit einem harten Gegenstand ein gewisser Hohlklang auftreten.

Je nach Ebenflächigkeit des Untergrundes ist die Materialdicke und Verlegeart auszuwählen. Dünnes KERDI-BOARD (5 mm) muss vollflächig verklebt werden.

Anwendungsgebiete und Verarbeitung

Verarbeitung:

Schlüter®-KERDI-BOARD vollflächig verklebt

1. Der Kleber muss am Untergrund haften und sich in dem Trägervlies von KERDI-BOARD mechanisch verklammern. Bei den meisten Untergründen kann ein hydraulisch abbindender Dünnbettmörtel gem. EN 12004 eingesetzt werden. Ansonsten ist ein anderer geeigneter Kleber zu wählen, wobei Materialunverträglichkeiten untereinander ggf. zu prüfen sind.
2. Der Dünnbettmörtel wird mit einem Zahnpachtel wahlweise auf den Untergrund oder auf KERDI-BOARD aufgebracht.
3. Schlüter-KERDI-BOARD wird vollflächig mit dem Trägervlies in den aufgetragenen Kleber eingebettet. Die klebeoffene Zeit muss beachtet werden.
4. Die einzelnen Platten werden stumpf untereinander gestoßen und entsprechend ausgerichtet.
5. Unmittelbar nach dem Verkleben von KERDI-BOARD können die Fliesen im Dünnbettverfahren mit einem auf die Anforderungen des Belags abgestimmten hydraulischen Dünnbettmörtel verlegt werden. Die Zahntiefe der Spachtel muss auf das Fliesenformat abgestimmt



sein. Die offene Verlegezeit des Dünnbettmörtels ist zu beachten.

Hinweis: Schlüter-KERDI-BOARD als Verbundabdichtung, siehe Kapitel Abdichtung!

Schlüter®-KERDI-BOARD mit Mörtelbatzen verklebt

1. Schlüter-KERDI-BOARD wird im Abstand von jeweils ca. 30 cm mit Mörtelbatzen versehen. Je nach Schichtdicke wird dazu ein hydraulischer Dünnbettmörtel oder ein geeigneter Ansetzmörtel verwendet.
2. Die Platten werden an der Wand angesetzt, angedrückt und unter Zuhilfenahme einer Wasserwaage ausgerichtet.
3. Unmittelbar nach dem Anbringen von KERDI-BOARD können die Fliesen im Dünnbettverfahren mit einem auf die Anforderungen des Belags abgestimmten Dünnbettmörtel verlegt werden. Die Zahntiefe der Spachtel muss auf das Fliesenformat abgestimmt sein. Die offene Verlegezeit des Dünnbettmörtels ist zu beachten.

Hinweis: Kann ein dauerhafter Haftverbund zwischen Mörtelbatzen und Untergrund nicht sichergestellt werden, ist eine zusätzliche mechanische Befestigung mit entsprechenden Dübeln oder Schrauben notwendig.

Schlüter-KERDI-BOARD als Verbundabdichtung, siehe Kapitel Abdichtung!

Schlüter®-KERDI-BOARD auf Ständerwerk

1. Schlüter-KERDI-BOARD wird auf dem fachgerecht erstellten Ständerwerk vertikal oder horizontal angebracht und mittels Schrauben befestigt. Die Verschraubung kann bei Verwendung der Halteteller im Plattenstoß erfolgen. Die Länge der Schrauben ist so zu wählen, dass diese bei Holzständern mindestens 20 mm, bei Metallständern mindestens 10 mm tief in den Ständer eindringen. Der Abstand zwischen den Schrauben sollte 25 cm nicht überschreiten. Je nach objektbedingter Anforderung sollte die Plattendicke auf Ständerwerk (Achismaß 62,5 cm) mindestens 19 mm betragen.
2. Bei vertikaler Verlegung werden die einzelnen Platten mittig auf dem Ständerwerk stumpf aneinander gestoßen. Bei horizontaler Verlegung müssen vertikale Stoßfugen, die nicht auf einem Ständer liegen, mit Fliesenkleber, Schlüter-

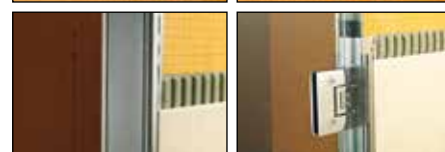
KERDI-FIX oder dem Doppelklebeband Schlüter-KERDI-BOARD-ZDK verklebt werden. Solche Stoßfugen sind möglichst versetzt anzuordnen.

Hinweis: Schlüter-KERDI-BOARD als Verbundabdichtung, siehe Kapitel Abdichtung!

Schlüter®-KERDI-BOARD als Trennwandsystem

1. Schlüter-KERDI-BOARD wird gegen eine feststehende Wand mit der Stoßkante verklebt, so dass mindestens der auf der feststehenden Wand aufzubringende Fliesenbelag die KERDI-BOARD-Trennwand einbindet. Wenn möglich, sollte die Trennwand zwischen den an der feststehenden Wand angebrachten KERDI-BOARD-Platten eingebunden sein. Alternativ kann an der feststehenden Wand zunächst ein zum System gehörendes Winkel- oder U-Profil zum Einbinden der Trennwand verschraubt werden.
2. Frei endende Trennwände können mit einem zum System gehörenden U-Profil stabilisiert werden. Sollen an dem U-Profil Beschläge angeschraubt werden, so ist rückseitig im U-Profil das dazu passende Kunststoffllochprofil Schlüter-KERDI-BOARD-ZFP einzukleben, um einen besseren Halt der Schrauben zu erreichen. Auch für den Boden- und Deckenanschluss können U-Profile verwendet werden.
3. Alle Vertikal- und Horizontalfugen von KERDI-BOARD sind mit Dünnbettmörtel oder ggf. mit KERDI-FIX zu verkleben. Bei längeren Trennwänden kann bei Bedarf in einer oder mehreren Lagerfugen ein zum System gehörendes Winkel- oder U-Profil zur Stabilisierung eingeklebt werden.
4. Solche Trennwände sind je nach individueller Baustellenanforderung als Leichtbauwände ohne statischen Nachweis zu beurteilen. Es sollten in der Regel 50 mm dicke Platten verwendet werden. Für Ablage- und Regalfächer können Platten ab 19 mm Dicke eingesetzt werden. Auch dies ist entsprechend der jeweiligen Anforderungen zu beurteilen.

Hinweis: Schlüter-KERDI-BOARD als Verbundabdichtung, siehe Kapitel Abdichtung



Zubehörteile, siehe Seite 7 ff.



Rohrverkleidungen aus Schlüter®-KERDI-BOARD

1. Mit den Winkel- und U-Elementen aus KERDI-BOARD lassen sich Rohrleitungen und Elektroinstallationen einfach und schnell verkleiden.
2. Die flach angelieferten Elemente mit den V-Nuten werden zunächst auf das erforderliche Maß zugeschnitten. Aus einem U-Element können auch zwei Winkelelemente mit entsprechend kürzeren Schenkeln geschnitten werden.
3. Erst zum Einbau werden die Elemente zusammengeklappt, wobei ein vorkonfektionierter Klebestreifen in der V-Nut das Element zusammenhält.
4. Die KERDI-BOARD U- oder Winkelteile werden mit den Plattenkanten gegen die vorhandenen Wände geklebt. Hierzu eignet sich Dünnbettmörtel oder KERDI-FIX. Falls erforderlich, kann zunächst das Winkelprofil Schlüter-KERDI-BOARD-ZW zur Fixierung am jeweiligen Wandbereich angebracht werden.



Hinweis: Schlüter-KERDI-BOARD als Verbundabdichtung, siehe Kapitel Abdichtung!

Gerundete Wandflächen aus Schlüter®-KERDI-BOARD

1. Schlüter-KERDI-BOARD Platten in geschlitzter Ausführung eignen sich zur Herstellung gerundeter und geschwungener Konstruktionen.
2. Die geschlitzten Platten werden zunächst auf das erforderliche Maß zugeschnitten. Bei Bedarf an größeren Platten können diese einfach mit Doppelklebeband an den Plattenkanten zusammengeklebt werden.
3. Wird die geschlitzte Oberfläche zur Innenseite hin verwendet, sollten die Schlitzte vorher mit Fliesenkleber gefüllt werden.
4. Außenliegende Schlitzte sind vor oder im Zuge der Fliesenverlegung mit Dünnbettmörtel auszuspachteln.



Hinweis: Schlüter-KERDI-BOARD als Verbundabdichtung, siehe Kapitel Abdichtung!

Schlüter®-KERDI-BOARD im Bodenbereich

1. Schlüter-KERDI-BOARD eignet sich zum Herstellen von ebenflächigen Untergrün-

den im Bodenbereich bei der Sanierung von durch Personen belasteten Sanitär-bereichen oder dergleichen.

2. Für KERDI-BOARD in den Dicken von 5, 9, 12,5 und 19 mm muss der Untergrund frei von haftungsfeindlichen Bestandteilen, ausreichend tragfähig und eben sein. Eventuelle Ausgleichsmaßnahmen sind vor Verlegung von KERDI-BOARD durchzuführen.
3. Der Kleber muss am Untergrund haften und sich in dem Trägervlies von KERDI-BOARD mechanisch verklammern. Bei den meisten Untergründen kann ein hydraulisch abbindender Dünnbettmörtel gem. EN 12004 eingesetzt werden. Ansonsten ist ein anderer geeigneter Kleber zu wählen, wobei Materialunverträglichkeiten untereinander ggf. zu prüfen sind.
4. Der Dünnbettmörtel wird mit einem Zahnspachtel auf den Untergrund aufgebracht und KERDI-BOARD vollflächig mit dem Trägervlies in den aufgetragenen Kleber eingebettet. Die einzelnen Platten werden stumpf untereinander gestoßen und entsprechend ausgerichtet. Die klebeoffene Zeit muss beachtet werden.
5. Bei ausreichend tragfähigem Untergrund kann KERDI-BOARD ab einer Dicke von 28 mm auch auf Mörtelbatzen aus Dünnbettmörtel oder sonst geeignetem Mörtel verlegt und höhengerecht ausgerichtet werden. Die Batzen sind zum Erreichen der Tragfähigkeit ausreichend eng aneinander zu legen. Die Fugen sind mit Dünnbettmörtel durch Auftragen an den Plattenkanten zu verkleben und müssen übergreifend auf Mörtelbatzen liegen.
6. Eine Einspannung von KERDI-BOARD und auch des Fliesenbelages im Randbereich ist z.B. durch den Einsatz eines Randstreifens auszuschließen.
7. Unmittelbar nach dem vollflächigen Verkleben von KERDI-BOARD können die Fliesen (Mindestformat 5 x 5 cm) im Dünnbettverfahren mit einem auf die Anforderungen des Belags abgestimmten hydraulischen Dünnbettmörtel verlegt werden. Bei Verlegung auf Mörtelbatzen müssen diese erst zur ausreichenden Tragfähigkeit aushärten. Die Zahntiefe der Spachtel muss auf das Fliesenformat abgestimmt sein. Die offene Verlegezeit des Dünnbettmörtels ist zu beachten.



8. Für Bewegungsfugen als Feldbegrenzungsfugen-, Rand- und Anschlussfugen sind die üblichen Fachregeln zu beachten.

Abdichtung mit Schlüter®-KERDI-BOARD

Schlüter-KERDI-BOARD ist entsprechend der in Deutschland geltenden Abdichtungsnorm DIN 18534 einsetzbar. Wassereintragsklassen: W0-I bis W3-I*. Weiterhin verfügt KERDI-BOARD über ein allgemeines bauaufsichtliches Prüfzeugnis (abP).

Feuchtigkeitsbeanspruchungsklasse gemäß ZDB: 0 bis B0 sowie A und C.

KERDI-BOARD verfügt gemäß ETAG 022 (Abdichtung im Verbund) über eine europäische Zulassung (ETA = European Technical Assessment) und ist mit einem CE-Zeichen gekennzeichnet. Für Bereiche, in denen CE-konform oder entsprechend dem abP (allgemeines bauaufsichtliches Prüfzeugnis) gearbeitet werden soll, sind nur systemgeprüfte Dünnbettmörtel zu verwenden.

Die Dünnbettmörtel und die entsprechenden Prüfzeugnisse können unter der in diesem Datenblatt angegebenen Adresse erfragt werden.

** Mit abP und/oder nach ETA entsprechend ETAG 022. Weitere Informationen zu Verwendung und Einbau erteilt bei Bedarf unsere Anwendungstechnik.*

Bei der Beanspruchungsklasse B „Behälter“ (z. B. Schwimmbecken) empfehlen wir unsere Abdichtungsbahn Schlüter-KERDI (siehe Produktdatenblatt 8.1 Schlüter-KERDI).

Plattenstöße in der Fläche und in Eckbereichen von KERDI-BOARD sind unter Verwendung des Dichtklebers Schlüter-KERDI-COLL-L mit min. 12,5 cm breitem Dichtband Schlüter-KERDI-KEBA vollflächig eingebettet zu überkleben. Die Überdeckung der Dichtbänder muss min. 5 cm betragen.

Auch Anschlüsse an feststehende Einbauteile wie z. B. Tür- oder Fensterelemente aus Metall, Holz oder Kunststoff lassen sich mit KERDI-KEBA funktionsgerecht herstellen. Hierzu wird KERDI-FIX auf die Klebefläche der Einbauteile und KERDI-COLL-L auf die Klebefläche von KERDI-BOARD aufgetragen und der gesamte Anschlussbereich mit dem Dichtband überklebt.

Die Eignung von KERDI-FIX für das jeweilige Material der Einbauteile ist zu prüfen. Die Ausführbarkeit der Anschlüsse ist je nach Baustellenbedingung zu beurteilen und sorgfältig auszuführen.

An vorhandenen Bewegungsfugen oder Bauwerkstrennfugen ist KERDI-BOARD zu trennen und an den Stoßverbindungen mit Schlüter-KERDI-FLEX zu überkleben. Ebenso ist bei flexiblen Randabschlüssen KERDI-FLEX einzusetzen.

Putz- und Spachtelschichten auf Schlüter®-KERDI-BOARD

Auch Spachtel- und Putzmörtel können auf KERDI-BOARD aufgebracht werden. Dies kann sowohl angrenzend an (z. B. halbhöhe) verflieste Flächen als auch ganzflächig für Wandflächen in anderen Bereichen erfolgen. Stossbereiche in der Fläche und an Innen- und Außenecken sowie offene Kanten müssen armiert und mit Spachtelmörtel überarbeitet werden. Dazu kann die selbstklebende Stoßarmierung Schlüter-KERDI-BOARD-ZSA verwendet werden.



Schlüter®-KERDI-BOARD-ZSA



Produktübersicht:

Schlüter®-KERDI-BOARD

Schlüter-KERDI-BOARD ist ein Verlegeuntergrund, Konstruktionsplatte und Verbundabdichtung.

Breite = 62,5 cm H = Höhe/Dicke

Länge	1,25 m	2,60 m
H = 5 mm	•	•
H = 9 mm	•	•
H = 12,5 mm	•	•
H = 19 mm	•	•
H = 28 mm	•	•
H = 38 mm	•	•
H = 50 mm	•	•



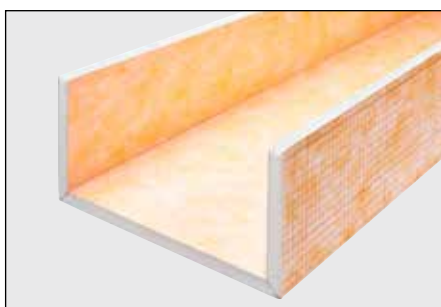
Schlüter®-KERDI-BOARD-E

Schlüter-KERDI-BOARD-E ist ein Winkelement zur Herstellung von Eckausbildungen und Rohrverkleidungen.

Breite = 62,5 cm H = Höhe/Dicke

Länge	2,60 m
H = 12,5 mm	•
H = 19 mm	•
H = 28 mm	•

Aufteilung: 31,25 x 31,25cm



Schlüter®-KERDI-BOARD-U

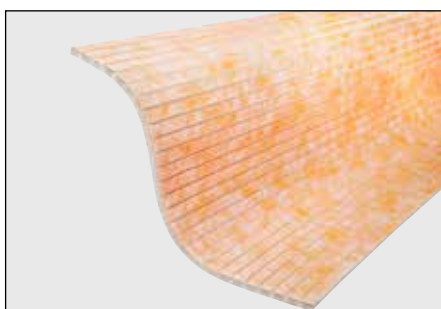
Schlüter-KERDI-BOARD-U ist ein U-Element zur Herstellung von Rohrverkleidungen.

Breite = 62,5 cm H = Höhe/Dicke

Länge	2,60 m
H = 19 mm	•

Aufteilung: 21,25 x 20 x 21,25 cm,
16,25 x 30 x 16,25 cm

Hinweis: U-Elemente können zu zwei Winkelemente geteilt werden.

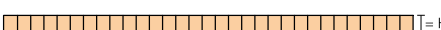


Schlüter®-KERDI-BOARD-V

Schlüter-KERDI-BOARD-V ist eine vertikal geschlitzte Verlege- und Konstruktionsplatte zur Erstellung von Fliesenbelägen mit gerundeten Verlegeuntergründen.

Breite = 62,5 cm H = Höhe/Dicke

Länge	2,60 m
H = 9 mm	•
H = 12,5 mm	•
H = 19 mm	•
H = 28 mm	•
H = 38 mm	•
H = 50 mm	•



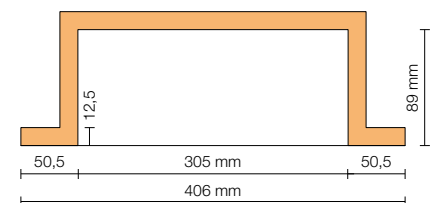
Schlüter®-KERDI-BOARD-N

Vorgefertigte Nischen/Regale aus 12,5 mm Schlüter-KERDI-BOARD für den Einbau in Wände.

Lichte Breite = 305 mm Lichte Tiefe = 89 mm

Lichte Höhe	Regal
H = 152 mm	
H = 305 mm	
H = 508 mm	•
H = 711 mm	•

siehe Produktdatenblatt 12.2



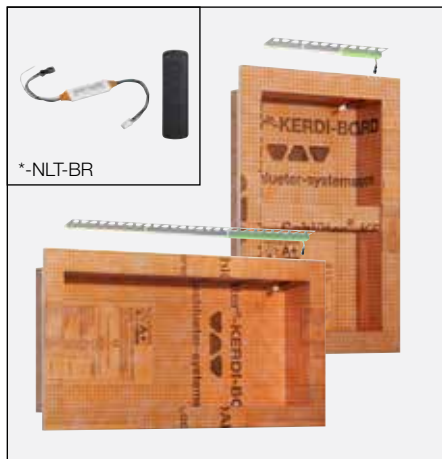


Schlüter®-KERDI-BOARD-NLT

Vorgefertigte Nischen mit Beleuchtungs-Modul, Farben NW, WW, RGB+W für den Einbau in Wände.
*NLT-BR inkl. Bluetooth-Receiver und Fernbedienung
Lichte Tiefe = 89 mm

Lichte Maße B x H	Regal
305 x 305 mm	
305 x 508 mm	•
305 x 711 mm	•
508 x 305 mm	
711 x 305 mm	

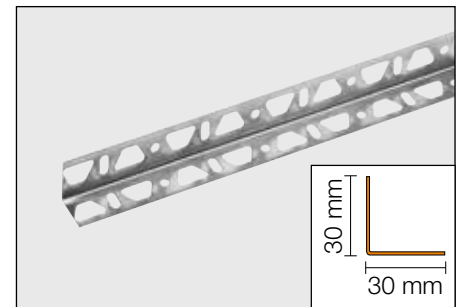
siehe Produktdatenblatt 12.2



Schlüter®-KERDI-BOARD-ZW

Schlüter-KERDI-BOARD-ZW ist ein Edelstahl-Winkelprofil 30 x 30 x 0,6 mm mit zwei gelochten Schenkeln. Es dient zum Fixieren und Stabilisieren von Konstruktionen mit Schlüter-KERDI-BOARD-Verlegeplatten. Die Befestigung kann wahlweise mit Schrauben oder im Dünnbettmörtel erfolgen.

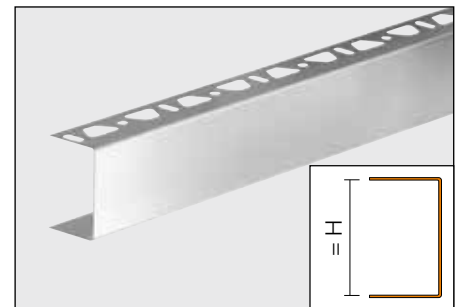
Länge	0,15 m	2,50 m
30 x 30 mm	•	•



Schlüter®-KERDI-BOARD-ZC /-ZA /-ZB

Schlüter-KERDI-BOARD-ZC ist ein U-Profil aus gebürstetem Edelstahl mit einer Lochstanzung in einem Schenkel. Es ist in besonderem Maße zum Abschluss von Küchenarbeitsplatten, Waschtischen und dgl. geeignet. Länge 2,50 m

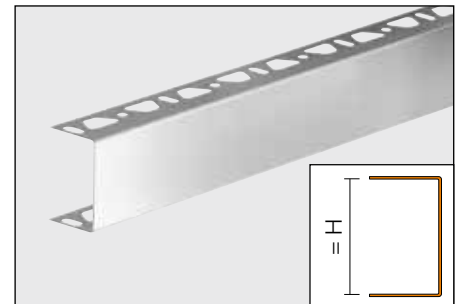
Zubehör	Profil	Ecke	Verbinder
H = 19 mm	–	–	•
H = 28 mm	–	–	•
H = 38 mm	•	•	•
H = 50 mm	•	•	•



Schlüter-KERDI-BOARD-ZA ist ein U-Profil aus gebürstetem Edelstahl mit einer Lochstanzung in beiden Schenkeln. Es ist in besonderem Maße zum Sichtabschluss von Trennwänden und Ablagen geeignet.

Länge 2,50 m

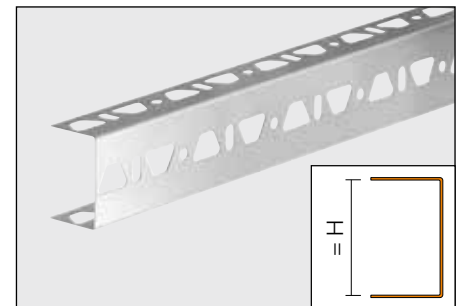
Zubehör	Profil	Ecke	Verbinder
H = 19 mm	•	–	•
H = 28 mm	•	–	•
H = 38 mm	•	•	•
H = 50 mm	•	•	•



Schlüter-KERDI-BOARD-ZB ist ein U-Profil aus Edelstahl mit einer dreiseitigen Lochstanzung. Es dient zum Fixieren und Stabilisieren von Konstruktionen mit KERDI-BOARD-Verlegeplatten.

Länge 2,50 m

Zubehör	Profil	Ecke	Verbinder
H = 19 mm	•	–	–
H = 28 mm	•	–	–
H = 38 mm	•	–	–
H = 50 mm	•	–	–



Schlüter®-KERDI-BOARD-ZSD

Schlüter-KERDI-BOARD-ZSD sind Schlagdübel aus verzinktem Stahl oder Edelstahl zur zusätzlichen mechanischen Befestigung von KERDI-BOARD am Untergrund.

Material	verzinkt	Edelstahl
L = 90 mm	•	•
L = 110 mm	•	•

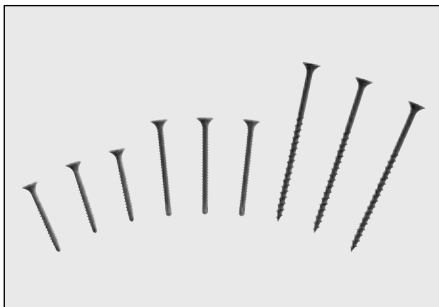




Schlüter®-KERDI-BOARD-ZT

Schlüter-KERDI-BOARD-ZT sind Haltescheiben aus verzinktem Stahl oder Edelstahl zur Befestigung von KERDI-BOARD an Ständerwerk-Konstruktionen mit entsprechenden Schrauben.

Material	verzinkt	Edelstahl
Ø 36 mm	•	•



Schlüter®-KERDI-BOARD-ZS

Schlüter-KERDI-BOARD-ZS sind Schnellbauschrauben zur Befestigung von KERDI-BOARD an Ständerwerk-Konstruktionen.

3,5 x 35 mm mit Bohrspitze (für Blechdicken bis 2,25 mm)
3,5 x 55 mm mit Bohrspitze (für Blechdicken bis 2,25 mm)
4,2 x 75 mm mit Grobgewinde (für Holzkonstruktionen)



Schlüter®-KERDI-BOARD-ZDK

Schlüter-KERDI-BOARD-ZDK ist ein Doppelklebeband zur Fixierung von KERDI-BOARD-Platten in Stoßbereichen oder dgl.

Länge	10 m
B = 12 mm	•
B = 19 mm	•
B = 30 mm	•



Schlüter®-KERDI-BOARD-ZFP

Schlüter-KERDI-BOARD-ZFP ist ein Flachprofil aus Kunststoff, welches zur Verstärkung in dem U-Profil hinterklebt wird und dient zum besseren Halt der Befestigungsschrauben von Beschlägen.

Länge	2,50 m
B = 35 mm	•



Schlüter®-KERDI-BOARD-ZSA

Schlüter-KERDI-BOARD-ZSA ist eine selbstklebende Stoßarmierung zur Fugenüberbrückung beim Aufbringen von spachtelbaren Belagsmaterialien oder Putzschichten.

Länge	45 m
B = 100 mm	•



Systemprodukte für Verbundabdichtungen

Ⓐ Schlüter®-KERDI-KEBA (Band)

Dicke = 0,1 mm

Länge = m	5	30
Breite = 8,5 cm	•	•
Breite = 12,5 cm	•	•
Breite = 15 cm	•	•
Breite = 18,5 cm	•	•
Breite = 25 cm	•	•

Ⓑ Schlüter®-KERDI-FLEX Dicke = 0,3 mm

Länge = m	5	30
Breite = 12,5 cm	•	•
Breite = 25 cm	•	•

Ⓒ Schlüter®-KERDI-KM /-MV/-PAS (Rohrmanschetten/-Set) Dicke = 0,1 mm

siehe Produktdatenblatt 8.1

Ⓓ Schlüter®-KERDI-KERECK Dicke = 0,1 mm

Dicke = 0,1 mm

Innenecke	2 St.	5 St.	10 St.
fertiges Formteil	•		•
Zuschnitt		•	
Außenecke	2 St.	5 St.	10 St.
fertiges Formteil	•		•
Zuschnitt		•	

Ⓔ Schlüter®-KERDI-COLL-L (Dichtkleber)

Gebinde	4,25 kg
Gebinde	1,85 kg

siehe Produktdatenblatt 8.4

Ⓕ Schlüter®-KERDI-FIX (Montagekleber)

G = grau, BW = brillantweiß

Farbe	G	BW
Kartusche 290 ml	•	•

siehe Produktdatenblatt 8.3

Schlüter®-KERDI-DRAIN (Bodenabläufe)

siehe Produktdatenblatt 8.2

Schlüter®-KERDI-LINE (Linienentwässerung)

siehe Produktdatenblatt 8.7

Schlüter®-KERDI-SHOWER (Gefälleboards)

siehe Produktdatenblatt 8.6 und 8.8

Schlüter®-KERDI-TS (Wannenabdichtung)

siehe Produktdatenblatt 8.9





Technische Angaben:

Wärmeleitfähigkeit	DIN EN 12667	0,035 W/mK
Temperaturbeständigkeit		-50 bis +75 °C
Materialdichte (Hartschaum)	DIN EN 1602	33 kg/m ³
Wassereindringvermögen		0
Wasserdampfdiffusionswiderstandszahl*	DIN EN 12086	
Plattendicken 5, 9, 12,5 mm		$\mu = 1550$
Plattendicken 19, 28, 38, 50 mm		$\mu = 440$
Linearer Wärmeausdehnungskoeffizient		0,07 mm/mK
Nutzfläche		
Platte 125 x 62,5 cm		0,78 m ²
Platte 260 x 62,5 cm		1,62 m ²

*s_g-Wert = Plattendicke [m] · μ

Hinweise

Die Lagerung von KERDI-BOARD sollte flach liegend oder in einer sonst geeigneten Form erfolgen. Bei einer Außenlagerung ist es gegen direkte Sonneneinstrahlung und Bewitterung zu schützen.

Bei der Montage von Sanitärobjekten wie z. B. Waschtischen, WCs oder anderen schweren Gegenständen muss die Verankerung im tragenden Untergrund erfolgen. Bei Untergründen aus Ständerwerk oder Vorwandinstallationen ist eine Befestigung in den tragenden Elementen sowie ein Widerlager im unteren Bereich der Objekte erforderlich, die ggf. zu ergänzen sind.



Textbaustein für Ausschreibungen:

_____m² Schlüter-KERDI-BOARD als Fliesen-Verlegeuntergrund aus extrudierten Hartschaumstoffplatten, mit beidseitig aufkaschiertem speziellen zementfreien Versteifungsmaterial und einer darauf eingebundenen Vliesoberfläche, die zur Verankerung der Platte mit dem Fliesenkleber dient, liefern und unter Beachtung der Herstellerangaben fachgerecht

auf Wandflächen, bestehend aus

_____ mit dafür geeignetem Material (Mörtel, Kleber)

- vollflächig verkleben
- auf Mörtelbatzen verkleben
- zusätzlich mechanisch verankern mit
 - Edelstahldübeln
 - verzinkten Dübeln

auf Ständerwerk aus

- Metall
- Holz

auf Vorwandinstallations-Systemen verschrauben

einschl. der erforderlichen Anschlüsse erstellen.

Die Wandflächen sind

- ohne Abdichtungsfunktion
- als Verbundabdichtung auszuführen.

Das dafür jeweils erforderliche Material ist zu berücksichtigen

Material: _____ €/m²

Lohn: _____ €/m²

Gesamtpreis: _____ €/m²

Textbaustein für Ausschreibungen:

_____m² Schlüter-KERDI-BOARD als selbsttragendes Trennwandsystem und Fliesen-Verlegeuntergrund aus extrudierten Hartschaumstoffplatten, mit beidseitig aufkaschiertem speziellen zementfreien Versteifungsmaterial und einer darauf eingebundenen Vliesoberfläche, die zur Verankerung der Platte mit dem Fliesenkleber dient, liefern, einschließlich aller dazu erforderlichen Materialien und unter Beachtung der Herstellerangaben fachgerecht

in den Räumen _____

aus einer Plattendicke von _____mm

einschl. der erforderlichen Anschlüsse erstellen.

Die Wandflächen sind

- ohne Abdichtungsfunktion
- als Verbundabdichtung auszuführen.

Das dafür jeweils erforderliche Material ist zu berücksichtigen.

Material: _____ €/m²

Lohn: _____ €/m²

Gesamtpreis: _____ €/m²

Textbaustein für Ausschreibungen:

Als Zulage zur vorstehenden Pos.

_____ lfdm Schlüter-KERDI-BOARD-ZW als Edelstahlwinkel 30 x 30 x 0,6 mm mit beidseitig trapezförmig gelochten Befestigungsschenkeln für den

Einsatzzweck _____

liefern und unter Beachtung der Herstellerangaben fachgerecht einbauen.

Material: _____ €/m

Lohn: _____ €/m

Gesamtpreis: _____ €/m

Textbaustein für Ausschreibungen:

_____ lfdm

Schlüter-KERDI-BOARD-ZA

Schlüter-KERDI-BOARD-ZB

Schlüter-KERDI-BOARD-ZC

als Edelstahl-U-Profil passend zur Plattendicke mit trapezförmig gelochtem Befestigungsschenkel

für den Einsatzzweck _____

liefern und unter Beachtung der Herstellerangaben fachgerecht einbauen.

Material: _____ €/m

Lohn: _____ €/m

Gesamtpreis: _____ €/m

Textbaustein für Ausschreibungen:

_____m² Schlüter-KERDI-BOARD als

Fliesen-Verlegeuntergrund im Bodenbereich aus extrudierten Hartschaumstoffplatten, mit beidseitig aufkaschiertem speziellen zementfreien Versteifungsmaterial und einer darauf eingebundenen Vliesoberfläche, die zur Verankerung der Platte mit dem Fliesenkleber dient, liefern, einschließlich aller dazu erforderlichen Materialien und unter Beachtung der Herstellerangaben fachgerecht

auf einem Bodenuntergrund bestehend aus

_____ in den als _____

genutzten Räumen (Belastung nur durch Personenverkehr) einschl. der erforderlichen Anschlüsse erstellen.

Die Bodenflächen sind

- ohne Abdichtungsfunktion
- als Verbundabdichtung auszuführen.

Das dafür jeweils erforderliche Material ist zu berücksichtigen.

Material: _____ €/m²

Lohn: _____ €/m²

Gesamtpreis: _____ €/m²

